

### Secamanos electrónico ultrarápido de acero inoxidable

- Secamanos con sensor electrónico.
- Carcasa de chapa de acero inoxidable acabado satinado.
- Robusto, antivandálico y seguro por estar construido sin aristas cortantes ni otros elementos peligrosos.
- Adecuado para colectividades y lugares de alta frecuencia de uso.
- Secado ultrarápido: 10 – 12 segundos.
- Conforme a las directivas europeas de seguridad (CE).



### COMPONENTES Y CARACTERÍSTICAS TÉCNICAS

- Carcasa fabricada de una sola pieza en acero inoxidable AISI 304 acabado satinado (e=1,2 mm)
- Fijación mural mediante 4 taladros (Ø de la broca 8 mm). Tornillería y tacos incluidos
- Sensor infrarrojo electrónico que para el secamanos cuando las manos se retiran del campo de detección.
- Temperatura salida del aire a una Tª ambiente de 21° C: 40°.
- Motor de tipo universal sin escobillas (no precisa mantenimiento).
- Motor velocidad 35000 r.p.m.
- Caudal de aire 2660 l/min (160 m³/h) a una velocidad de 305 Km/h
- Potencia total de 800 W.
- Potencia del motor: 800 W.
- Voltaje/Frecuencia: 220-240 V - 50/60 Hz.
- Aislamiento eléctrico: Clase I.
- Sensibilidad sensor regulable: 1-35 cm .
- Consumo: 3,5 A.
- Nivel sonoro a 2 metros: 72 dBA.
- Índice de protección contra proyecciones: IPX1.
- Dimensiones: 323 alto x 253 ancho x 152 prof. (mm).
- Peso neto total: 4,9 kg.
- Funcionamiento: colocar las manos debajo del aparato. La secadora se activa automáticamente, permaneciendo en funcionamiento mientras las manos se encuentren dentro del campo del sensor. El aparato se apaga después de unos segundos de retirarlas.
- Limpieza: se recomienda la limpieza con un paño de algodón ligeramente humedecido en una solución jabonosa. A continuación, secar.

### TEXTO SUGERIDO PARA PRESCRIPCIÓN

Secamanos "FUGA" con carcasa en acero inoxidable AISI 304 acabado satinado (e=1,2 mm). Potencia total 800 W. Motor velocidad 35000 r.p.m. Dimensiones: 323 alto x 253 ancho x 152 prof. (mm).



Productos  
Relacionados



01851.W

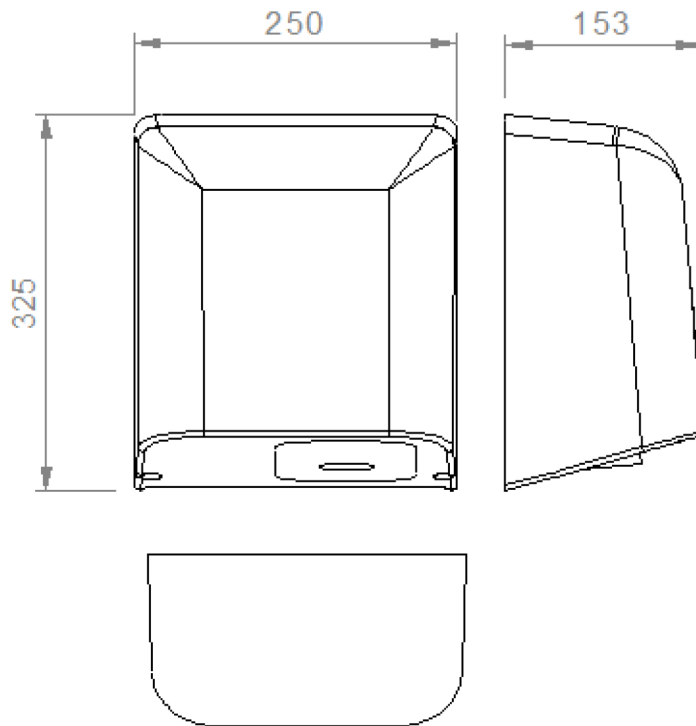


01861.W



01851.S

ESQUEMA DIMENSIONAL



Dimensiones en mm.

RECOMENDACIONES DE INSTALACIÓN

En las zonas de aseo con una frecuencia de uso alta, la recomendación es instalar un secamanos por lavabo. En las zonas de aseo con una frecuencia de uso menor, la recomendación es instalar un secamanos por cada dos lavabos o dos secamanos por cada tres lavabos. La colocación del secamanos se realizará como se indica en fig-0. En el caso de instalarse sobre mármol o repisas brillantes, se recomienda elevar la altura sobre la superficie a 40 cm.

