



Secamanos electrónico ultrarápido

- Secamanos con sensor electrónico.
- Carcasa de ABS color blanco.
- Robusto, antivandálico y seguro por estar construido sin aristas cortantes ni otros elementos peligrosos.
- Adecuado para colectividades y lugares de alta frecuencia de uso.
- Secado ultrarápido: 10 – 12 segundos.
- Conforme a las directivas europeas de seguridad (CE).

COMPONENTES Y CARACTERÍSTICAS TÉCNICAS

- Carcasa fabricada de una sola pieza de ABS color blanco (e=3 mm).
- Fijación mural mediante 4 taladros (Ø de la broca 8 mm). Tornillería y tacos incluidos
- Sensor infrarrojo electrónico que para el secamanos cuando las manos se retiran del campo de detección.
- Temperatura salida del aire a una Tª ambiente de 21° C: 40°.
- Motor de tipo universal sin escobillas (no precisa mantenimiento).
- Motor velocidad 35000 r.p.m.
- Caudal de aire 2660 l/min (160 m³/h) a una velocidad de 305 Km/h
- Potencia total de 800 W.
- Potencia del motor: 800 W.
- Voltaje/Frecuencia: 220-240 V - 50/60 Hz.
- Aislamiento eléctrico: Clase I.
- Sensibilidad sensor regulable: 1-35 cm .
- Consumo: 3,5 A.
- Nivel sonoro a 2 metros: 72 dBA.
- Índice de protección contra proyecciones: IPX1.
- Dimensiones: 325 alto x 255 ancho x 152 fondo mm.
- Peso neto total: 3,6 kg.
- Funcionamiento: colocar las manos debajo del aparato. La secadora se activa automáticamente, permaneciendo en funcionamiento mientras las manos se encuentren dentro del campo del sensor. El aparato se apaga después de unos segundos de retirarlas.
- Limpieza: se recomienda la limpieza con un paño de algodón ligeramente humedecido en una solución jabonosa. A continuación, secar.

TEXTO SUGERIDO PARA PRESCRIPCIÓN

Secamanos FUGA, con carcasa de ABS color blanco (e=3 mm).
Potencia total 800 W.
Motor velocidad 35000 r.p.m.
Dimensiones: 325 alto x 255 ancho x 152 fondo mm

Productos
Relacionados



VE-01851.B

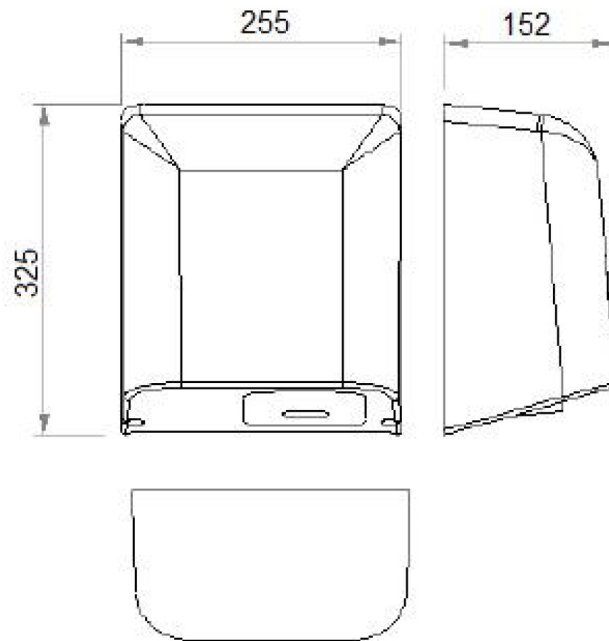


VE-01851.S



VE-01851.W

ESQUEMA DIMENSIONAL



Dimensiones en mm.

RECOMENDACIONES DE INSTALACIÓN

En las zonas de aseo con una frecuencia de uso alta, la recomendación es instalar un secamanos por lavabo. En las zonas de aseo con una frecuencia de uso menor, la recomendación es instalar un secamanos por cada dos lavabos o dos secamanos por cada tres lavabos. La colocación del secamanos se realizará como se indica en fig-0. En el caso de instalarse sobre mármol o repisas brillantes, se recomienda elevar la altura sobre la superficie a 40 cm.

