



URINARIOS ZEROWATER

Urinaros sin líquido ni cartucho y libres de malos olores

URINARIOS SIN AGUA

Los urinarios sin agua **No-Flush**, fabricados en Europa y disponibles en todo el continente Europeo, ofrecen una gran calidad y una eficiente alternativa a los convencionales urinarios con descargas de agua.



MÁXIMA DIVERSIDAD EN DISEÑO Y APARIENCIA

Disponible en unidades individuales y en una gran variedad de estilos para una mayor adaptación para cualquier uso y medida.

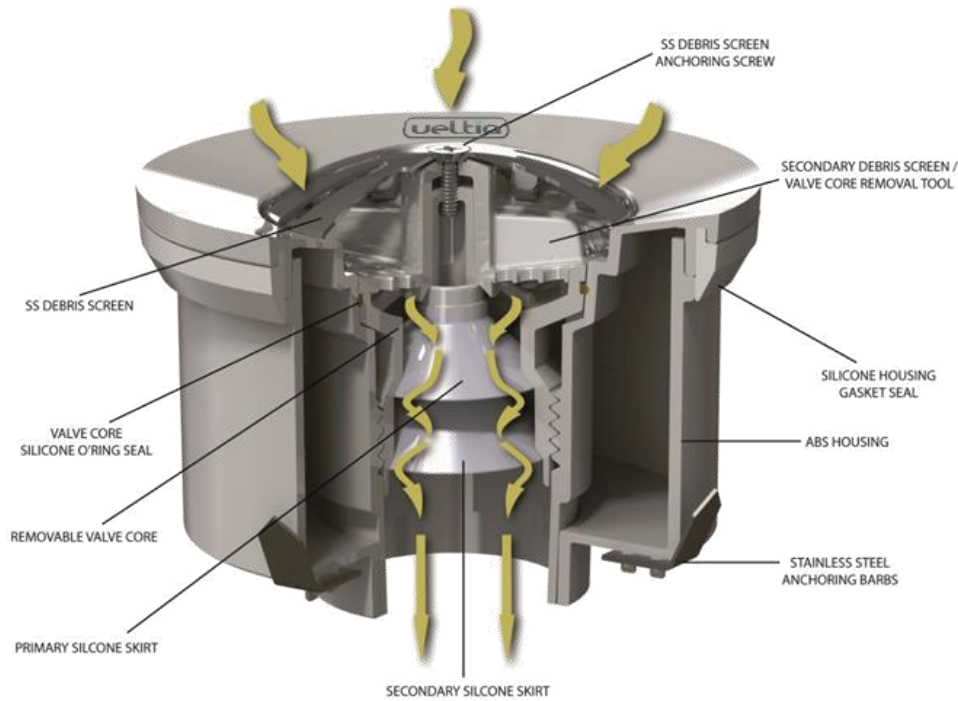


LA ESTÉTICA MARCA LA DIFERENCIA



Fabricados en cerámica blanca o en GRP de alta calidad, están disponibles en una amplia gama de colores.

CARTRIDGE SYSTEM



SISTEMA ESTÁNDAR PARA VELTIO

VENTAJAS TECNOLÓGICAS DEL SISTEMA DE DOBLE VÁLVULA

1. Las válvulas que contienen los urinarios tradicionales suelen dañarse a causa del ácido y la lejía que contienen los productos de limpieza. En cambio, la válvula ZeroWater de Veltia es mas robusta con lo que se alarga su vida útil.
2. Los restos de pelo pueden hacer que la válvula permanezca abierta, permitiendo la expansión de los malos olores en el cuarto de baño. La válvula dual consigue dejar fluir los restos de pelo a través de una válvula, manteniendo la otra entrada cerrada para evitar la proliferación de los malos olores. Por tanto, solo es necesaria una válvula para retener los malos olores.
3. Tecnología única de doble válvula.
4. Tiene una vida útil de aproximadamente 6 meses.

NATURAL, PRÁCTICO. EL SISTEMA HIGIÉNICO DE VELTIA

El urinario está especialmente diseñado con líneas claras y un alto brillo en las superficies lisas.

A parte de su estética, presenta la siguiente ventaja competitiva:

Previene el estancamiento de orina en la superficie del urinario, lo que combinado con el agua es el principal causante de los malos olores.

Por tanto, al no haber agua ni orina estancada, no hay malos olores.

CONSERVACIÓN DEL AGUA

Los urinarios sin agua no necesitan el uso de:



- Organoclorados utilizados en limpiadores de baños
- Desodorantes

Lo que conlleva una reducción de la contaminación del medio ambiente.

A destacar como **muy importante**: La no necesidad de bombear agua ya que no se necesita ni cañería ni cisterna para la instalación.

Al no utilizar agua se necesita menos energía para recoger el agua sucia.

Así pues, instalando tan solo un urinario sin agua se podría **ahorrar hasta 100,000 litros de valiosa agua/año**



CONSERVACIÓN DEL AGUA

Ésta reducción en el uso del agua, facilita la carga en:

- El sistema de drenaje
- La planta de tratamiento de aguas residuales
- El medioambiente

Mirándolo de otra forma: **4,77€ cada 1.000 litros**

Con una previsión de un aumento del precio del agua de más de un 5% anual**, se considera una oportunidad de ahorro la instalación de los urinarios sin agua de Veltia.



AHORRA EN AGUA, AHORRA EN GASTOS

Ejemplo

- Más de 1,55 millones de urinarios instalados
- Consumo de agua:

Entre 6 y 10 litros por descarga = **De 9,3 a 15,5 millones de litros usados**

Las cifras de más abajo están basadas en urinarios de 7,5 litros por taza, aunque en realidad los urinarios normales pueden llegar a utilizar una cantidad superior.

Por tanto, dando una ratio de 4,77€ por metro cúbico (precio promedio en Europa)

Número de urinarios:	10	10
Días/horas usadas:	24	12
Días por semana:	7	5
Ahorro en gastos:	3.128€/año	1.117€/año
Ahorro en agua:	655.200 litros/año	234.000 litros/año

AHORROS EN GASTOS DE CAPITAL Y MANTENIMIENTO

El coste medio de instalación por un urinario con descargas normales es de con costes compartidos (asumiendo que se instalan más de un urinario), para:

617€

- Cisterna
- Tuberías de suministro
- Conexión eléctrica

Y con costes adicionales como:

- Reacondicionamiento rutinario de válvulas móviles y cisternas
- Piezas de recambio
- Fugas de agua causadas por el desgaste y daños
- Obstrucciones
- Reducción del uso de productos químicos
- Logística

AHORROS EN GASTOS DE CAPITAL Y MANTENIMIENTO

Conlleva un coste mediano por urinario cada año de:

523,606 €

Por tanto el ahorro total con los urinarios sin agua de Veltia es:

Instalación	205,702 €
Ahorro de agua	312,892 €
Mantenimiento	523,606 €

AHORRO TOTAL POR URINARIO

1.042,20 €

MÁS EL AHORRO POSTERIOR ANUAL DE

836,498 €

AHORROS ALTERNATIVOS BOMBEO DE RESIDUOS SÉPTICOS/DISPOSICIÓN

Si los urinarios están instalados en lugares temporales para eventos al aire libre, se debe tener en cuenta costes adicionales de eliminación de agua residual:

- Con un sistema de 2.400mm de 4 urinarios colectivos
- Con 360 visitas por hora por un volumen de 180 litros
- 9 horas/día
- Con un volumen total de 1.620 litros/día
- 4 cisternas a 4 descargas por hora
- 10 horas por día
- 1.600 litros de agua

AHORROS ALTERNATIVOS BOMBEO DE RESIDUOS SÉPTICOS/DISPOSICIÓN

zerowater

Ahorros en costes totales

Instalación 4 urinarios colectivos	699,812 €
Ahorro de agua por semana	40,6667 €
Mantenimiento por semana	14,9602 €
Ahorro total por sistema cada semana	755,439 €
Disposición del sitio por semana	523,606 €

**AHORROS TOTALES SEMANALES
DESPUÉS DE LA PRIMERA SEMANA**

579,233 €

La reducción en el uso de cisternas de aguas residuales no solo mejora la experiencia del evento para el visitante si no que además incrementa la seguridad del sitio y una reducción en el impacto medioambiental y el consumo de combustibles.

PROPUESTA ECONÓMICA DEL SISTEMA VELTIA

En el mantenimiento y el medidor de agua es dónde el sistema marca realmente la diferencia. En ciudades con un alto ratio de alcantarillado y agua, los usuarios pueden conseguir ahorrar muchos costes instalando los urinarios sin agua de Veltia

En zonas con una alta circulación de personas, los ahorros son de:

- **872,676 €** anuales por urinario en edificios.
- **579,233 €** semanales para eventos y construcción.

SERVICIO Y MANTENIMIENTO

Aparte de los beneficios que por si solos proporciona el urinario de Veltia, hay otros beneficios relacionados con el mantenimiento y el servicio respecto a los cartuchos de los urinarios sin agua de Aridian/Falcon.

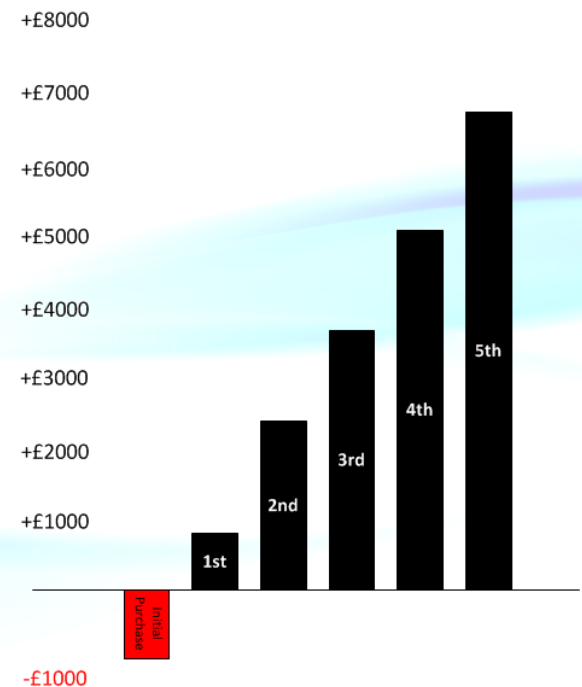
<u>Cartucho</u>	<u>NoFlush Blue Seal</u>	<u>Aridian</u>
Coste de venta al por menor	Circa 37 €	Circa 12 €
Durabilidad (número de usos)	hasta 7.000	hasta 7.000
Requiere eliminación	No	Si

AHORROS DE INSTALACIÓN

Aparte de los ahorros anuales en agua, existen los siguientes ahorros en mantenimiento y servicio:

- No hace falta cisterna con recargas
- No hacen falta tuberías
- No hace falta el uso de válvulas ni controladores
- No hace falta el uso de conexiones eléctricas
- No hace falta el uso de salidas de emergencia por si se produce una fuga en las tuberías
- No hacen falta anti hielos
- No es necesaria la eliminación del cartucho

Todo esto puede representar costes adicionales cada año, a menos que instale un urinario sin agua de Veltia

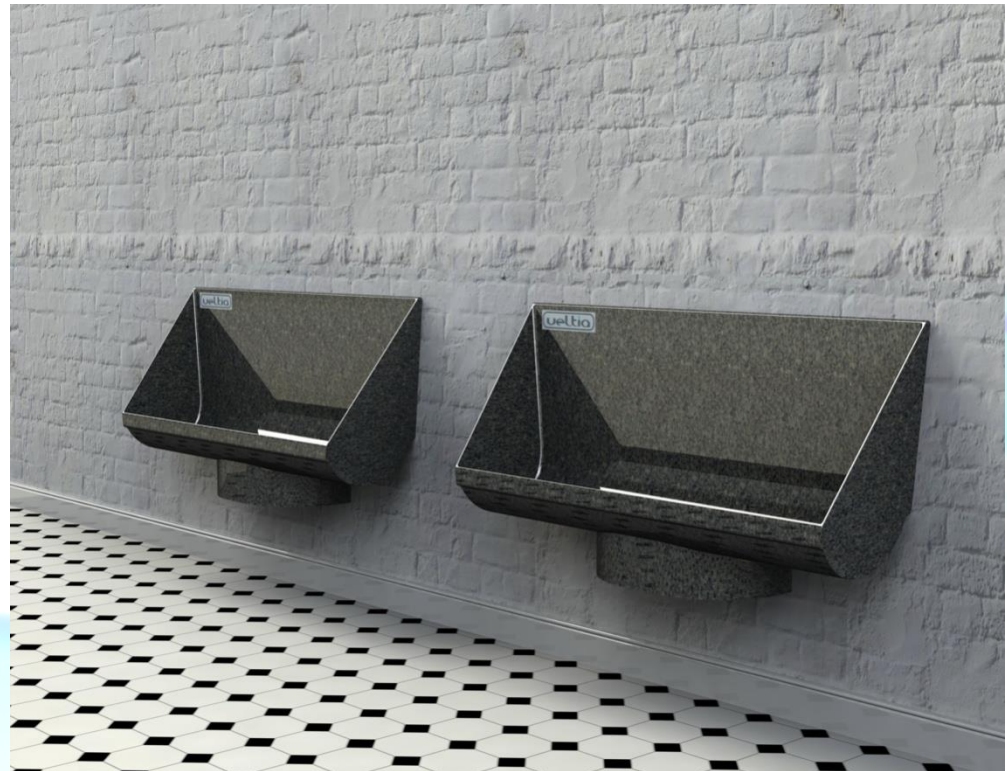


El capital inicial se recupera rápidamente y los ahorros en gastos anuales son elevados

SOSTENIBILIDAD COMBINADA CON LA FUNCIÓN Y EL DISEÑO

El **GRP No-Flush** tiene una doble capa de gel de alta calidad. Esto le da un acabado satinado con lo que no perderá color con el paso del tiempo.

Según estudios independientes del nuevo modelo de No-Flush frente a otras alternativas de acero inoxidable han mostrado que el nuevo modelo es resistente a golpes y vandalismo.



BENEFICIOS CLAVE A PRIMERA VISTA

zerowater

Los beneficios de los urinarios No-Flush están fuertemente respaldados en los siguientes puntos:

- No hay consumo de agua ni costes asociados.
- Sin problemas con piezas móviles ni mecanismos de desagüe.
- Bajo coste de mantenimiento de Blue Seal equivalente a un 66% menos que el cartucho.
- Instalación simple y fácil tanto en instalaciones nuevas como existentes.
- Sin necesidad de tuberías para agua ni problemas en la refrigeración.
- Ambiente libre de malos olores.
- Bajo número de bacterias gracias a la ausencia de agua y al estancamiento de esta.
- Sin posibilidad de obstrucción de las tuberías ni problemas de cal lo cual implica un bajo coste de mantenimiento.