

Urinario colectivo mural

- Urinario colectivo mural de acero inoxidable AISI 304.
- Durabilidad y resistencia a la corrosión.
- Acabado satinado.
- Adecuado para sistema de descarga de accionamiento manual o electrónico.



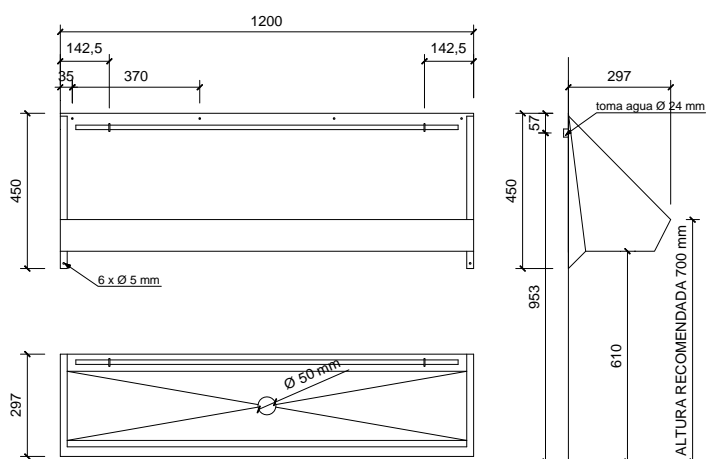
COMPONENTES Y CARACTERÍSTICAS TÉCNICAS

- Fabricado con planchas de acero inoxidable AISI 304.
- Dimensiones: 450 alto x 1200 ancho x 297 fondo mm.
- Desagüe central para válvula Ø 50 mm.
- Altura recomendada desagüe: 610 mm desde suelo.
- Altura recomendada toma de agua: 953 mm desde suelo.
- Instalación: unión mural recomendada mediante 6 tornillos de acero inoxidable Ø 5 mm (no incluidos).
- Conexión directa a red (goteo continuo de agua a lo largo de todo el urinario), latiguillo y codo no incluidos.
- Conexión a grifo pulsador: debe conectar el grifo a la entrada central del urinario (rosca Ø 24 mm).
- Mantenimiento: el acero inoxidable requiere mantenimiento ya que la suciedad con el tiempo puede llegar a dañar el cromo (Cr) que contiene el acero inoxidable. Recomendamos una limpieza mensual con un producto especializado para acero inoxidable.

TEXTO SUGERIDO PARA PRESCRIPCIÓN

Urinario colectivo mural VELTIA en acero inoxidable AISI 304, adecuado para descarga empotrada o en superficie. Dimensiones: 450 alto x 1200 ancho x 297 fondo mm.

ESQUEMA DIMENSIONAL



Dimensiones en mm



Productos Relacionados



13001.S



13003.24.S



13008.S



13004.P.S

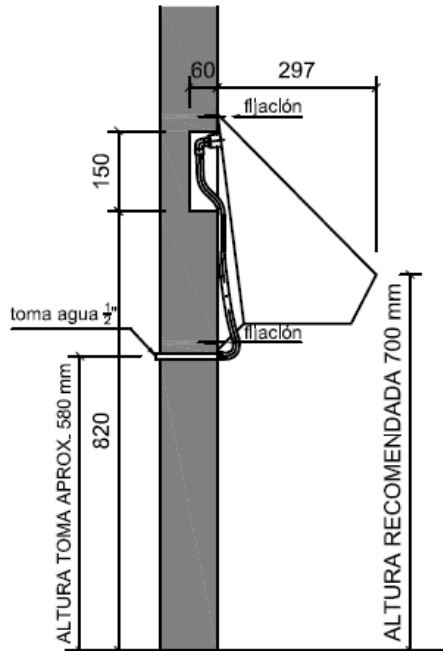


13020

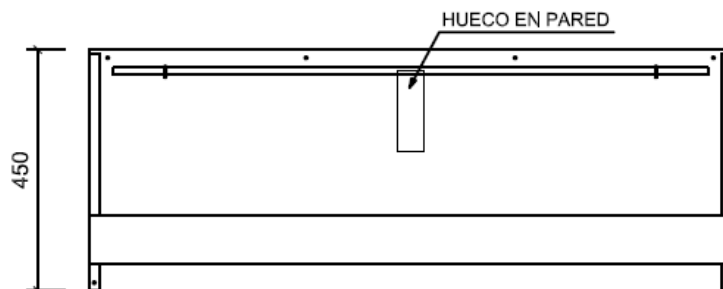
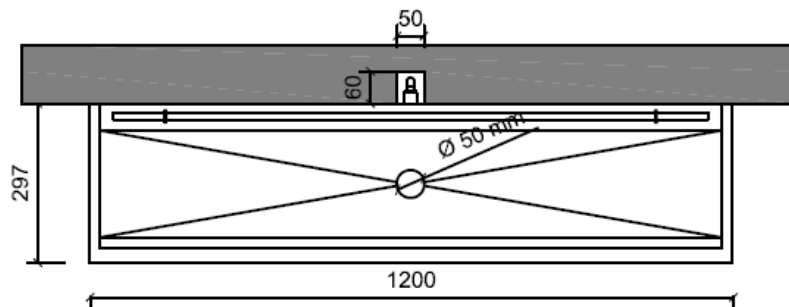


13022.S

INSTALACIÓN



PARA INSTALACION: HUECO MÍNIMO EN PARED
150 mm alto x 50 mm ancho x 60 mm fondo.



Dimensiones en mm