

Inodoro tipo monobloque a suelo

- Inodoro tipo monobloque en acero inoxidable AISI 304.
- Instalado a suelo con desagüe horizontal.
- Antivandálico, construcción totalmente soldada y pulida sin cantos vivos.
- Adecuado para lavabos con alta frecuencia de uso.
- Facilidad de limpieza, durabilidad y resistencia a la oxidación.
- Acero inoxidable acabado brillo (disponible también acabado satinado 13016.S).
- Cisterna de doble descarga.
- Incluye tapa de PVC color blanco.

COMPONENTES Y CARACTERÍSTICAS TÉCNICAS

- Fabricado con plancha de acero inoxidable AISI 304.
- Dimensiones: 680 alto x 370 ancho x 620 fondo mm.
- Desagüe Ø 100 mm.



TEXTO SUGERIDO PARA PRESCRIPCIÓN

Inodoro a suelo tipo monobloque VELTIA o equivalente, en acero inoxidable AISI 304 acabado brillo. Desagüe horizontal. Cisterna doble descarga. Acabados antivandálicos. Dimensiones: 680 alto x 370 ancho x 620 fondo mm. Desagüe Ø 100 mm.



Productos
Relacionados



13012.M.S



13002.S



13012.S



13018

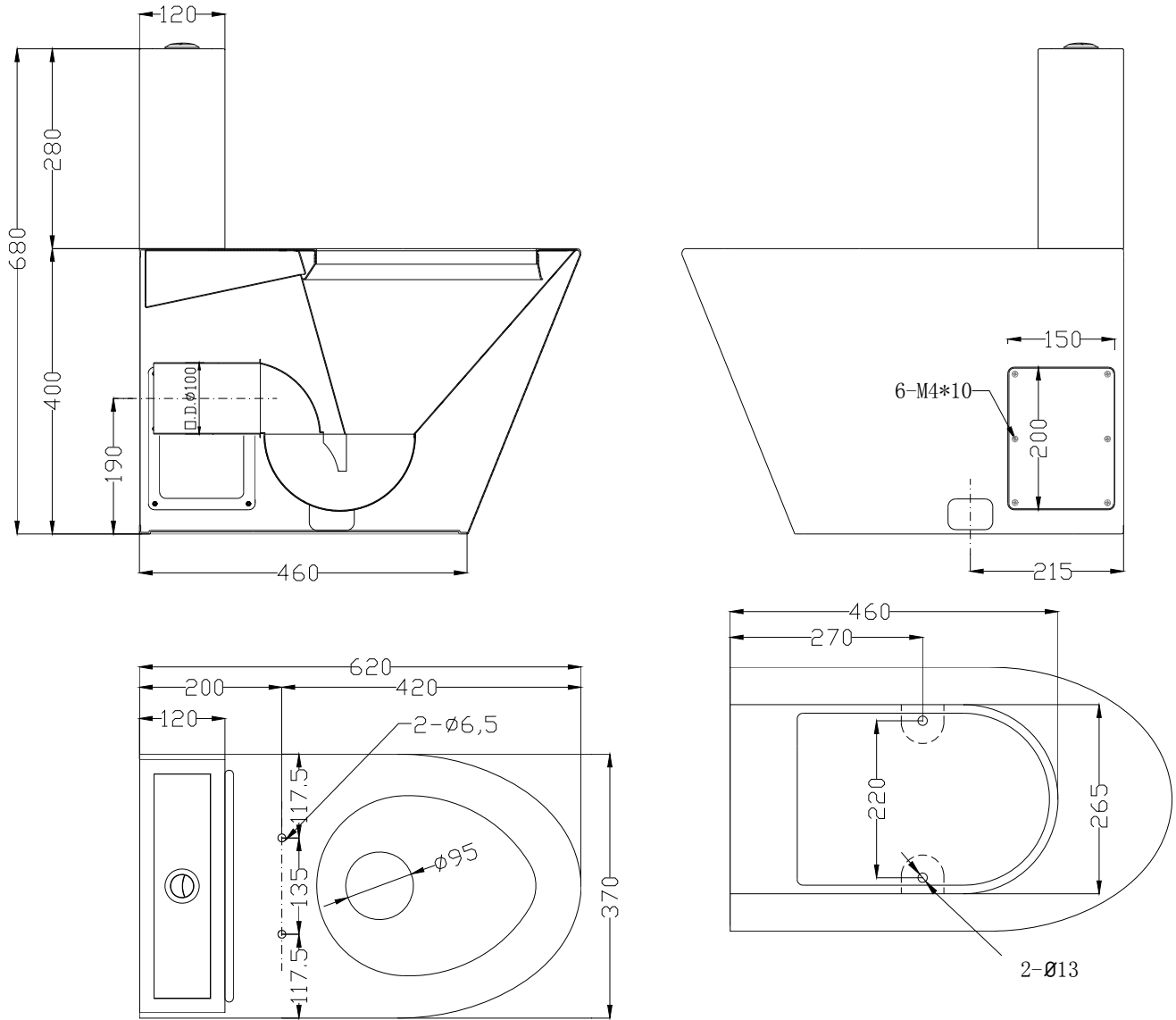


13022



13020

ESQUEMA DIMENSIONAL



Dimensiones en mm