

veltia®

New Generation Hand Dryers

BARRA APOYO FIJA

cod. 15052.B

Barra apoyo fija pared-pared

- Barra de apoyo para fijar en paredes en esquina.
- Adecuada para apoyo en duchas.
- Tres puntos de anclaje y ángulo de 90°
- Diseñada para aseos adaptados a personas con movilidad reducida.
- Acero inoxidable acabado brillo. Disponible también en acabado satinado (VELTIA 15052.S) y blanco (VELTIA 15052.W).



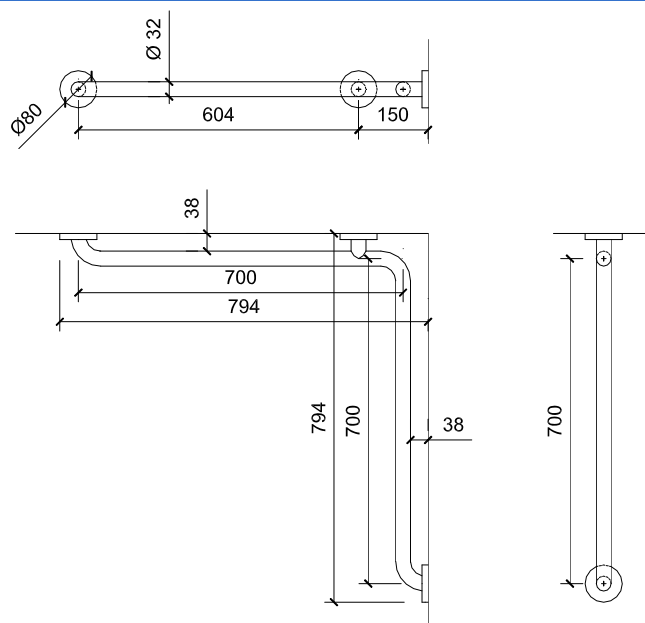
COMPONENTES Y CARACTERÍSTICAS TÉCNICAS

- Fabricada en acero inoxidable AISI 304.
- Dimensiones: longitud brazos 700 mm.
- Dimensiones máximas: 794 mm x 794 mm.
- Barras \varnothing 32 x 1.5 mm.
- Mantenimiento: el acero inoxidable requiere mantenimiento pues la suciedad con el tiempo puede llegar a comerse el cromo del acero inoxidable AISI 304. Recomendamos una limpieza mensual con nuestro producto especializado.
- Altura de instalación recomendada 70-75 cm de barra a suelo.
- Se recomienda instalación con tornillería de acero inoxidable (no incluida).

TEXTO SUGERIDO PARA PRESCRIPCIÓN

Barra de apoyo fija VELTIA o equivalente, en acero inoxidable AISI 304 acabado brillo. Tres puntos de anclaje y ángulo 90°. Dimensiones: longitud brazos 700 mm. Dimensiones máximas: 794 mm x 794 mm. Barras \varnothing 32 x 1.5 mm.

ESQUEMA DIMENSIONAL



Productos Relacionados



15056.B

15068.B

15060.B

15062.B

15050.B

15064.B