

Barra apoyo fija pared-pared

- Barra de apoyo para fijar en paredes en esquina.
- Adecuada para apoyo en duchas.
- Tres puntos de anclaje y ángulo de 90°
- Diseñada para aseos adaptados a personas con movilidad reducida.
- Acero inoxidable acabado blanco. Disponible también en acabado satinado (VELTIA 15052.S) y brillo (VELTIA 15052.B).



COMPONENTES Y CARACTERÍSTICAS TÉCNICAS

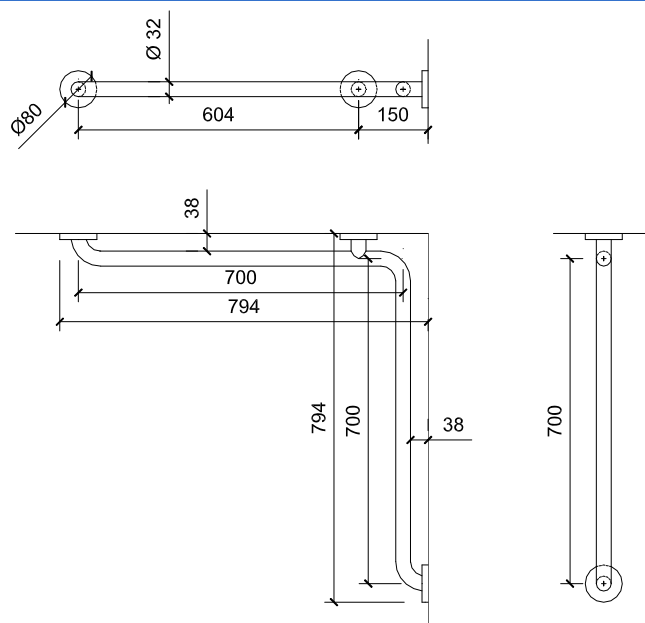
- Fabricada en acero inoxidable AISI 304.
- Dimensiones: longitud brazos 700 mm.
- Dimensiones máximas: 794 mm x 794 mm.
- Barras Ø 32.
- Mantenimiento: el acero inoxidable requiere mantenimiento pues la suciedad con el tiempo puede llegar a comerse el cromo del acero inoxidable AISI 304. Recomendamos una limpieza mensual con nuestro producto especializado.
- Altura de instalación recomendada 70-75 cm de barra a suelo.
- Tornillería incluida.

La imagen corresponde a VELTIA 15052.S

TEXTO SUGERIDO PARA PRESCRIPCIÓN

Barra de apoyo fija VELTIA o equivalente, en acero inoxidable AISI 304 acabado brillo. Tres puntos de anclaje y ángulo 90°. Dimensiones: longitud brazos 700 mm. Dimensiones máximas: 794 mm x 794 mm. Barras Ø 32.

ESQUEMA DIMENSIONAL



Productos Relacionados

