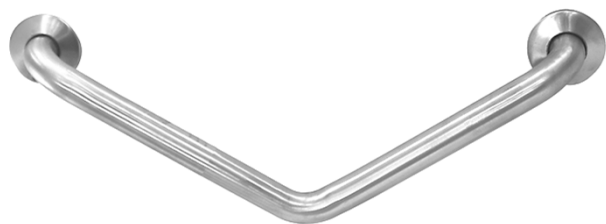


Barra de apoyo fija

- Barra de apoyo en ángulo de 135° para fijar en pared.
- Dos puntos de anclaje.
- Adecuada para apoyo en lavabos, wc-bidé, duchas y bañeras.
- Diseñada para aseos y baños adaptados para personas con movilidad reducida.
- Acero inoxidable acabado brillo. Disponible también en acabado blanco (VELTIA 15068.W) y acabado satinado (VELTIA 15068.S).
- Posición reversible.



COMPONENTES Y CARACTERÍSTICAS TÉCNICAS

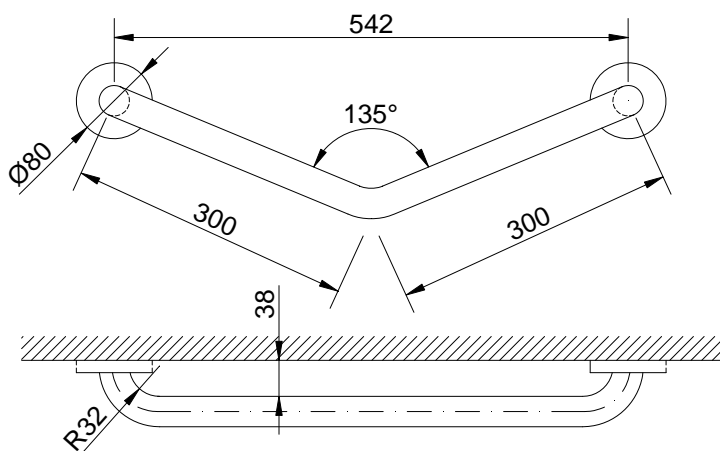
- Fabricada en acero inoxidable AISI 304 acabado brillo.
- Dimensiones entre ejes: brazos 300 mm.
- Barra de Ø 32 mm.

La imagen corresponde a VELTIA 15068.S

TEXTO SUGERIDO PARA PRESCRIPCIÓN

Barra de apoyo fija VELTIA o equivalente, en acero inoxidable AISI 304 acabado brillo. Dimensiones entre ejes: longitud brazos 300 mm. Barra de Ø 32 mm.

ESQUEMA DIMENSIONAL



Productos Relacionados

