

veltia®

New Generation Hand Dryers

BARRA FIJA

cod. 15198.B

Barra fija 90°

- Barra de apoyo fija para pared.
- Adecuada para apoyo en lavabos, wc-bidé, duchas y bañeras.
- Diseñada para aseos adaptados a personas con movilidad reducida.
- Acero inoxidable acabado brillo. Disponible también acabado satinado (VELTIA 15198.S) y Nylon blanco (VELTIA 15198.W).



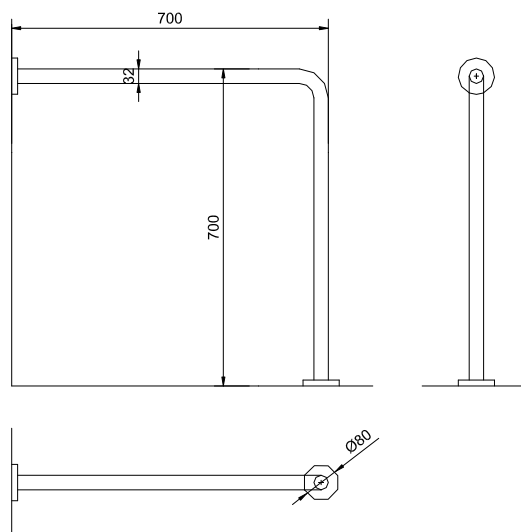
COMPONENTES Y CARACTERÍSTICAS TÉCNICAS

- Fabricada en acero inoxidable AISI 304.
- Dimensiones: 700 mm alto x 700 mm fondo.
- Barras Ø 32 x 1.5 mm.
- Mantenimiento: el acero inoxidable requiere mantenimiento pues la suciedad con el tiempo puede llegar a comerse el cromo del acero inoxidable AISI 304. Recomendamos una limpieza mensual con nuestro producto especializado.
- Tornillería incluida.

TEXTO SUGERIDO PARA PRESCRIPCIÓN

Barra de apoyo fija VELTIA o equivalente, de apoyo suelo –pared, de acero inoxidable AISI 304 acabado satinado. Dimensiones: 700 mm altura y 700 mm fondo. Barras Ø 32 x 1.5 mm.

ESQUEMA DIMENSIONAL



Productos
Relacionados



15059.S



15204.S



15062.S



15051.80.S