

# veltia®

New Generation Hand Dryers

ASIENTO DE DUCHA

cod. 15045.S

Asiento de ducha abatible

- Asiento abatible para ducha, con patas de apoyo a suelo.
- Adecuado para duchas adaptadas a personas con movilidad reducida.
- Durabilidad, resistencia y fácil limpieza.
- Acero inoxidable acabado satinado. Disponible también en acabado brillo (VELTIA 15045.B) y Nylon blanco (VELTIA 15045.W).



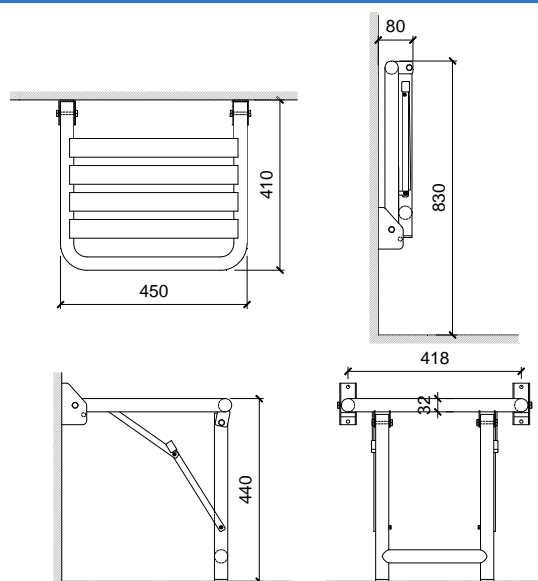
#### COMPONENTES Y CARACTERÍSTICAS TÉCNICAS

- Fabricado en acero inoxidable AISI 304 acabado satinado.
- Dimensiones máximas: 440 alto x 450 ancho x 410 fondo mm (80 mm de fondo en posición plegado).
- Barras Ø 32 mm.
- Peso máximo soportado 120 kg aprox. (realizando una instalación a pared adecuada).
- Tornillería de acero inoxidable incluida.
- Mantenimiento: el acero inoxidable requiere mantenimiento pues la suciedad con el tiempo puede llegar a comerse el cromo del acero inoxidable AISI 304. Recomendamos una limpieza mensual con nuestro producto especializado.

#### TEXTO SUGERIDO PARA PRESCRIPCIÓN

Asiento de ducha mural VELTIA o equivalente, en acero inoxidable AISI 304 acabado satinado. Dimensiones: 440 alto x 450 ancho x 410 fondo mm (plegado 80 mm fondo). Barras Ø 32 mm.

#### ESQUEMA DIMENSIONAL



Dimensiones en mm



Productos Relacionados



15808



15046.W



15065.S



15042.N



15043.N



15066.S