

Asiento plegable mural

- Asiento plegable mural de acero inoxidable AISI 304 y asiento de tablero fenólico.
- Acero inoxidable acabado satinado.
- Diseñado para fijar en pared y plegarse cuando no está en uso.
- Apto para colectividades y adecuado para entornos adaptados a personas con movilidad reducida.
- Durabilidad, resistencia al agua y fácil limpieza.



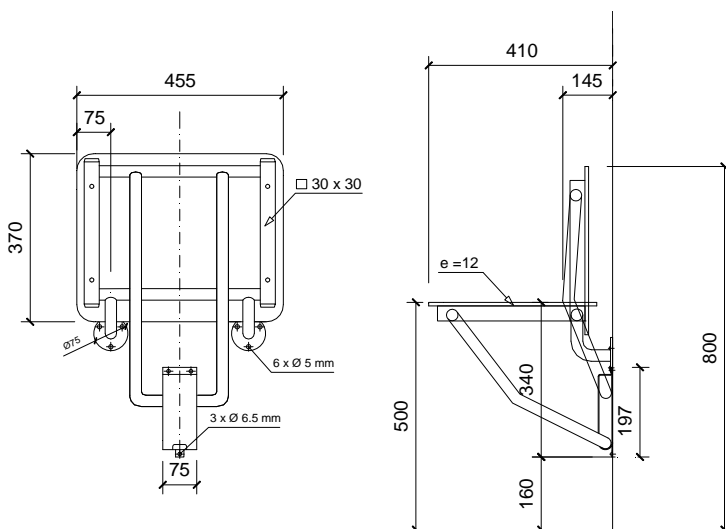
COMPONENTES Y CARACTERÍSTICAS TÉCNICAS

- Estructura fabricada en acero inoxidable AISI 304. Perfiles tubulares Ø 25 mm y perfiles cuadrados de 30 x 30 mm.
- Asiento de tablero fenólico perforado para drenaje de agua de 8 mm de grosor. Dimensiones del asiento: 455 ancho x 370 fondo mm.
- Profundidad asiento cerrado: 145 mm.
- Altura recomendada de instalación asiento: 450 - 500 mm del suelo.
- Tornillería de acero inoxidable incluida.
- Dos pletinas con tres puntos de anclaje a pared cada una de acero inox AISI 304.
- Pletina guía para apertura y cierre del asiento, en acero inox AISI 304.
- Peso máximo soportado 110 kg aprox. (realizando una instalación a pared adecuada).
- Mantenimiento: el acero inoxidable requiere mantenimiento pues la suciedad con el tiempo puede llegar a comerse el cromo del acero inoxidable AISI 304. Recomendamos una limpieza mensual con nuestro producto especializado.

TEXTO SUGERIDO PARA PRESCRIPCIÓN

Asiento plegable mural VELTIA en acero inoxidable AISI 304 y asiento de tablero fenólico color blanco. Dimensiones máximas asiento desplegado: 340 alto x 455 ancho x 410 fondo (mm). Dimensiones máximas plegado: 540 alto x 456 ancho x 145 fondo (mm).

ESQUEMA DIMENSIONAL



Dimensiones en mm



Productos Relacionados



15045.S



15046.S



15066.S